

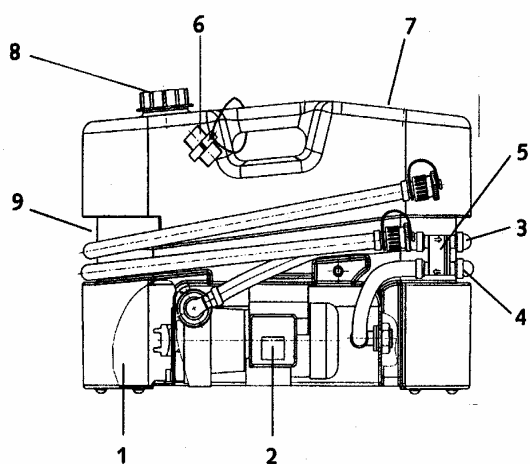
Zuurbestendige pompen op voorraadvat

Algemeen

Voor het verwijderen van kalkneerslag wordt zuur gebruikt; kalk is namelijk zuuroplosbaar. Afhankelijk van de plaats en de mate van kalkneerslag zal een zwak dan wel sterk zuur ingezet moeten worden. Het kalk lost op waarbij gassen en warmte vrijkomen. Zeker voor iemand die weinig ervaring heeft met het ontkalken van installatiedelen kan dit een gevaarlijke klus zijn. Middels onze zuurbestendige pompen op voorraadvat kunnen boilers, geisers, verwarmingsspiralen, leidingen enz. vrij eenvoudig en veilig ontkalkt worden.

Omvang van de levering

De volgende zuurpompen behoren tot ons standaardpakket waarbij de SEK-28 voornamelijk voor kleinere installaties geselecteerd is, terwijl de Kalk-Ex-Mobiel vooral voor grotere installaties gebruikt kan worden.



Type: SEK-28

Technische informatie;

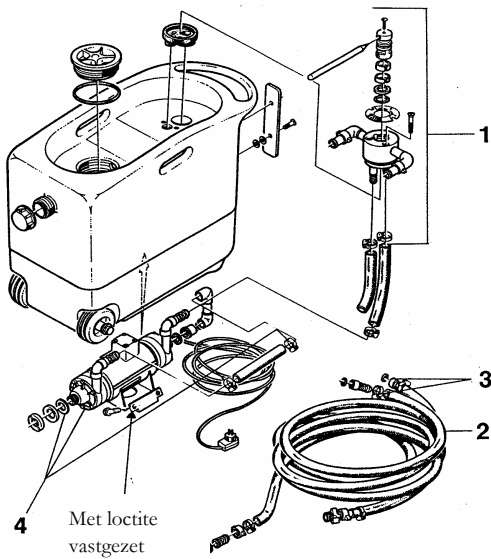
Reservoirinhoud 20 liter
Opvoerhoogte maximaal 8 meter
Capaciteit zonder tegendruk, maximaal 1200 liter/uur
Temperatuurbestendigheid tot 40°C
Oprolinrichting voor slangen en kabel
Aansluitslangen met 3/4" aansluitingen
Persrichting te wijzigen zonder demontage van slangen
Ontgassingsmogelijkheid

Inclusief: ingebouwde omkeerinrichting
extra stopje voor niet morsen na afkoppelen
2 dubbele reduceernippels 3/8" - 1/2"
1 controleset zuursterkte

1 = vloeistofvoorraad, 2 = aan-uitschakelaar, 3 = aanvoerslang, 4 = retourslang, 5 = omschakelventiel, 6 = reduceernippel, 7 = vulopening met deksel, 8 = lediging- en ontluchtingsopening met deksel, 9 = slanghouder.

Geschikt voor:

Reiniging van kalkafzettingen in geisers, kleine tot middelgrote spiralen, leidingen, kleine huishoudboilers enz. met AKWA-oplosmiddelen.



Type: Kalk-Ex-Mobil

Technische informatie;

Reservoirinhoud 40 liter
 Opvoerhoogte maximaal 15 meter
 Capaciteit maximaal 2100 liter/uur
 Temperatuurbestendigheid tot 40°C
 Oprolinrichting voor slangen en kabel
 Gewapende kunststofslangen met 3/4" aansluitingen
 Persrichting te wijzigen zonder demontage van slangen
 Ontgassingsmogelijkheid

Inclusief: ingebouwde omkeerinrichting
 2 dubbele reduceernippels 3/8" - 1/2"
 1 controleset zuursterkte

1 = ventiel, 2 = slangenset, 3 = aansluitnippels, 4 = pompset

Geschikt voor:

Reiniging van kalkafzettingen in geisers (eventueel in serie), boilers, spiralen, heetwaterapparaten, ketelinstallaties, koelcircuits enz. met AKWA-oplosmiddelen.